

# SEITENSEKTIONALTORE FÜR DEN WOHNBEREICH



[WWW.FLEXIDOOR.PT](http://WWW.FLEXIDOOR.PT)



**Flexidoor**  
AUTOMATIC DOORS MANUFACTURER



# SEITENSEKTIONALTORE



### ANERKANNTE QUALITÄT

Die Flexidoor-Sektionaltore erfüllen alle Sicherheitsanforderungen der Norm EN13241-1:2003.



Flexidoor betrachtet Innovation zum einen als eine Form der Fortbildung neuer Möglichkeiten, die unseren Kunden ein besseres Produkt bieten, zum anderen als eine kontinuierliche Suche nach Effizienzgewinnen, mit dem Ziel der Wertschöpfung der gesamten

Organisation und seinen Partnern. Somit ist der Alltag der F & E Abteilung stets mit neuen Herausforderungen gefüllt, in der Überzeugung, dass diese definieren wer wir sind. Das ist unsere Identität. Das ist unsere Zukunft.

# AUSSTATTUNG SEITENSEKTIONALTOR





## WAS SIND DIE VORTEILE EINES SEITENSEKTIONALTORES „SLIDE DOOR“?

STARK REDUZIERTER TORSTURZ MIT FREIER TORÖFFNUNG



**01**

Obere Schiene aus verzinktem Stahl und doppelte Führungsrolle; ausgestattet mit Fingerklemmschutz.



**04**

Leichter Personenzugang aufgrund einer seitlichen Teilöffnung, die den Einbau einer integrierten Schlupftür erübrigt; bietet den Komfort eines einfachen Zutritts, unverzichtbar für die tägliche Nutzung Ihrer Garage.



**02**

Seitliches Torprofil aus Aluminium mit aufgesetztem Gummi für eine bessere Abdichtung.



**05**

Einfache Funktionsweise durch Schiebeöffnung. Eignet sich perfekt für jede Art von Garage mit wenig Platz, für Neubauten ebenso wie für renovierte Gebäude.



**03**

Bodenschiene aus verzinktem Stahl, auf der das Paneel gleitet; mit Löchern zur Befestigung am Boden.

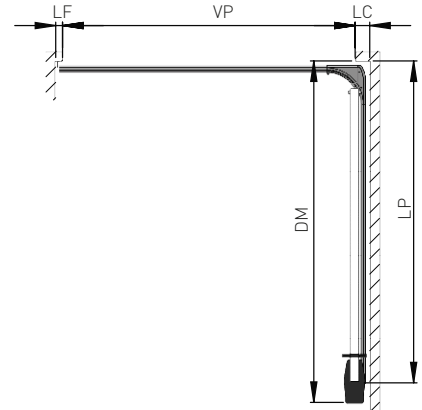
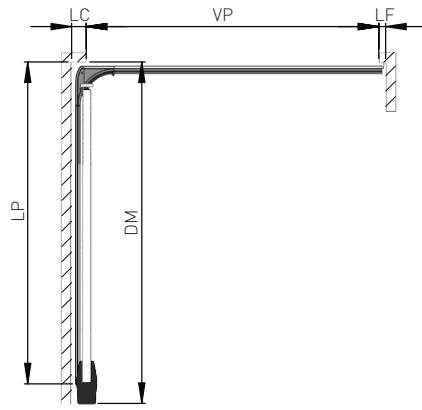
### HINWEIS:

- Herstellung nach Maß bis zu einer Breite von 5 m und einer Höhe von 2,5 m.
- Das Winkelprofil gibt es nur mit 90°

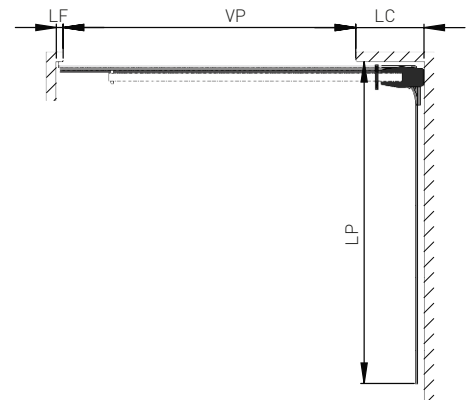
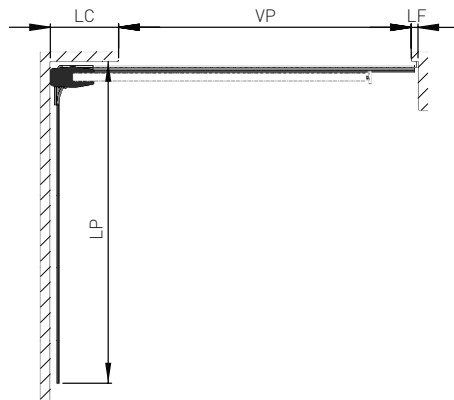
## MÖGLICHE EINBAUARTEN UND TECHNISCHE MAßE

- Wenn die Torleibung auf der Kurvenseite größer als 700 mm ist, kann der Antrieb am Torsturz montiert werden.
- Wenn beide Torleibungen kleiner als 700 mm sind, muss der Antrieb an der Seitenwand der Öffnungsseite angebracht werden.

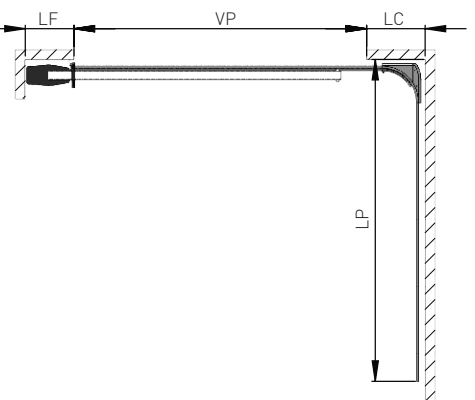
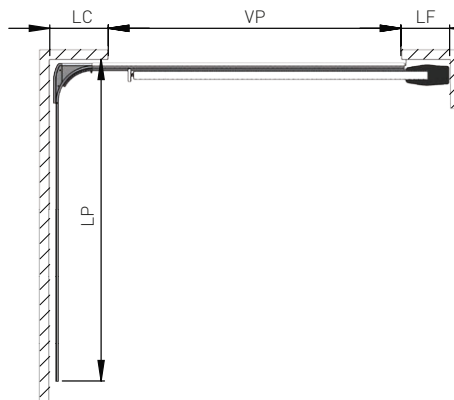
EINBAU 1 / 2	
LC	150mm Minimum 700mm Maximum
LF	70mm
DM	V + 500mm
DP	V + 300mm
P	110/130mm Minimum mit
....	Antrieb



EINBAU 3 / 4	
LC	700mm Minimum 70mm
LF	70mm
DP	VP + 300mm
P	110/130mm Minimum mit
....	Antrieb



EINBAU 5 / 6	
LC	600mm
LF	500mm
DP	VP + 300mm
P	110/130mm Minimum mit
....	Antrieb



### Abkürzungserklärung

LC - Seitlich Kurvenseite • LF - Seitlich Verschlussseite • VP - Tor-Durchgang • DM - Wandmaß mit Antrieb • DP - Wandmaß für manuelles Tor • P - Torsturz





RUA DA MAJOEIRA, Nº 400  
APARTADO 542  
2415 - 184 REGUEIRA DE PONTES  
LEIRIA • PORTUGAL

TEL. +351 244 850 470

FAX. +351 244 850 471

INFO@FLEXIDOOR.PT

**WWW.FLEXIDOOR.PT**

BROLAT.DE.07.18

HÄNDLER

Cofinanciado por:



UNIÃO EUROPEIA  
Fundo Europeu  
de Desenvolvimento Regional