

PORTES AUTOMATIQUES VITRÉES



WWW.FLEXIDOOR.PT

 **Flexidoor**
AUTOMATIC DOORS MANUFACTURER



PORTES AUTOMATIQUES VITRÉES



FLEXIDOOR

Afin de diversifier sa gamme de produits et être en mesure de présenter une solution plus complète, Flexidoor présente un autre produit d'excellence – Les Portes Automatiques Vitrées.

Pour des locaux où le gain d'espace est important, l'existence de luminosité, sans changer l'esthétique du local, les Portes

Automatiques Vitrées Flexidoor sont une solution à prendre en compte. Respectant toutes les exigences de la norme EN-16005, c'est un produit d'excellence en plus, que Flexidoor met à disposition de ceux qui exigent l'esthétique, la robustesse, la sécurité et la fiabilité.

PORTES AUTOMATIQUES VITRÉES **LK120**

LK120 PLUS NORME EN-16005

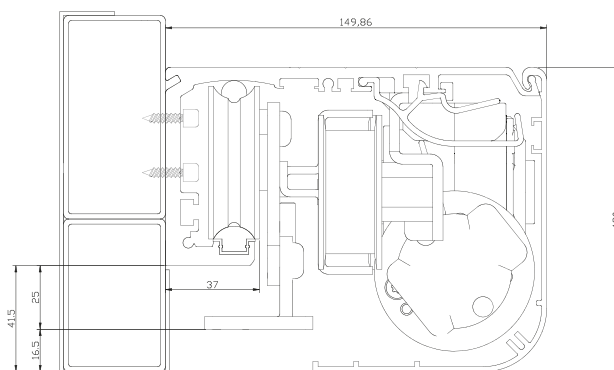
Automatismes pour portes coulissantes d'un vantail ou deux vantaux mobiles. Mécanisme de dimensions réduites avec guidage en nylon afin de réduire le bruit. Le capot avant est équipé d'accessoires pour le maintenir suspendu pendant la maintenance.

Caractéristiques pour répondre à la Norme:

- Signal de teste des capteurs
- Entrée de sécurité du capteur extérieur
- Entrée de sécurité du capteur intérieur
- Entrée de sécurité du capteur secondaire pour vantail fixe côté droit
- Entrée de sécurité du capteur secondaire pour vantail fixe côté gauche
- Réglages par programmeur digital avec mot de passe



Capot frontal suspendu



MODÈLE

Alimentation
Puissance des vantaux maximum
Poids
Largeur de passage min./max.
Moteur Electrique Vitesse d'ouverture min./max.
Vitesse de fermeture min./max.
Vitesse de ralentissement min./max.
Temps de pause
Température de fonctionnement
Degré de protection
Alimentation des accessoires externes
Dimensions de la machine
Longueur machine
Fréquence d'utilisation
.....

LK120 Plus 90 1 Vantail

230Vac +/- 10%,50-60Hz
80w
130Kg
600mm/3200mm
40Vdc avec codificateur
0,7m/s
0,6m/s
0,6m/s
Máx.20seg.
-15°C/+50°C
IP22
13VDC
120 x 150mm
Máx.6500mm
Continu

LK120 Plus 90 2 Vantaux

230Vac +/- 10%,50-60Hz
80w
90Kg
1000mm/3200mm
40Vdc avec codificateur
1,4m/s
1,2m/s
1,2m/s
Máx.20seg.
-15°C/+50°C
IP22
13VDC
120 x 150mm
Máx.6500mm
Continu

Peut être complété par le système anti-panique intégral à utiliser dans les issues de secours, ou dans des endroits où il est nécessaire un passage de baie supérieur aux vantaux mobiles (avec possibilité d'ouverture des vantaux fixes) dans des moments ponctuels. En cas de panne ou défaillance d'un élément essentiel, les vantaux se replient par simple poussée manuelle vers l'extérieur.



PORTES AUTOMATIQUES VITRÉES TLK120

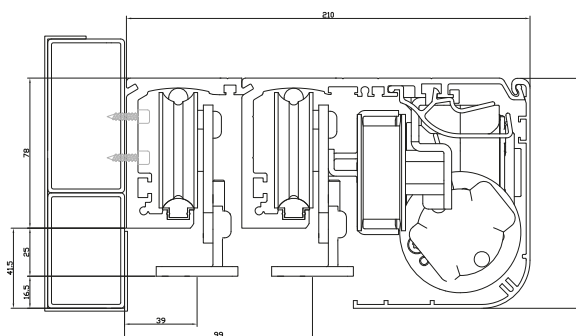
TLK120 NORME EN-16005

- Automatismes pour portes coulissantes télescopiques de deux ou quatre vantaux. Système très pratique pour les endroits où il est nécessaire un passage libre plus ample, impossible avec un système normal.

- Mécanisme de dimensions réduites avec rail coulissant en nylon afin de réduire le niveau du bruit. Le capot avant est équipé d'accessoires pour le maintenir suspendu pendant la maintenance.



Capot frontal suspendu



MODÈLE

Alimentation
Puissance
Poids maxi des Vantaux
Largeur de passage min./max.
Vitesse d'ouverture min./max.
Vitesse de fermeture min./max.
Vitesse de ralentissement min./max.
Temps de pause
Température de fonctionnement
Degré de protection
Alimentation Accessoires Externe
Dimension de la machine (H x P) TLK120VR
Longueur de la machine
Fréquence d'utilisation

TLK120 VR-L/R 2 Vantaux

230Vac +/- 10%,50-60Hz
300w
150Kg/Vantail
1020mm/4000mm
0,7m/s
0,6m/s
0,6m/s
Máx.20seg.
-15°C/+50°C
IP22
24VDC
120 x 210mm
Máx.6500mm
Continu

TLK120 VR-D 4 Vantaux

230Vac +/- 10%,50-60Hz
300w
75Kg/ Vantail
1260mm/4000mm
1,4m/s
1,2m/s
1,2m/s
Máx.20seg.
-15°C/+50°C
IP22
24VDC
120 x 210mm
Máx.6500mm
Continu

Peut être complété par le système anti-panique intégral à utiliser dans les issues de secours, ou dans des endroits où il est nécessaire un passage de baie supérieur aux vantaux mobiles (avec possibilité d'ouverture des vantaux fixes) dans des moments ponctuels. En cas de panne ou défaillance d'un élément essentiel, les vantaux se replient par simple poussée manuelle vers l'extérieur.



PORTES AUTOMATIQUES VITRÉES **LK120 VR**

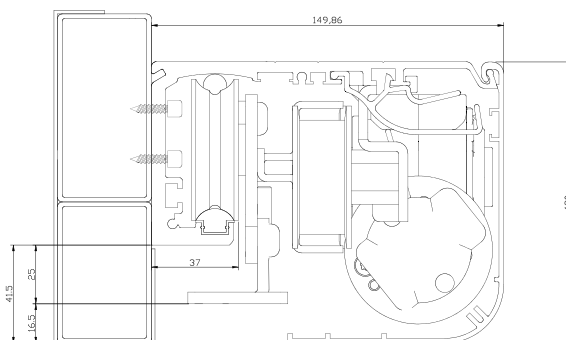
LK120VR Redondant NORME EN-16005

- Modèle spécialement conçu pour être utilisé dans les issues de secours, sans avoir besoin du système complet anti-panique. L'opérateur est équipé d'un moteur sans brosse, à double bobinage et double encodeur, la plaque électronique est pourvue d'une électronique redondante, avec double batterie, assurant que le système ouvre les vantaux mobiles même dans une situation de faille d'un élément essentiel de la machine.

- La centrale électronique est munie d'une alimentation switching, d'un double circuit avec puissance indépendante, afin de vérifier les moteur et les deux microprocesseurs, constamment synchronisés, gérant les entrées et les sorties. Le système contient une batterie qui assure l'ouverture de secours en 5 secondes en cas de panne de courant, avec une autonomie de 48h en veille.



Capot frontal suspendu



MODÈLE	LK120 VR-L/R 1 Vantail	LK120 VR-D 2 Vantaux	TLK120 VR-L/R 2 Vantaux	TLK120 VR-D 4 Vantaux
Alimentation	230Vac +/- 10%,50-60Hz	230Vac +/- 10%,50-60Hz	230Vac +/- 10%,50-60Hz	230Vac +/- 10%,50-60Hz
Puissance	100w	100w	100w	100w
Consommation en veille	6w	6w	6w	6w
Poids maximum des vantaux	200Kg/ Vantail	150Kg/Vantail	150Kg/ Vantail	75Kg/ Vantail
Largeur de Passage min./max.	600mm/3200mm	1000mm/3200mm	1020mm/4000mm	1260mm/4000mm
Moteur Electrique Double bobinage	Moteur sans brosses 24Vdc avec codificateur	Moteur sans brosses 24Vdc avec codificateur	Moteur sans brosses 24Vdc avec codificateur	Moteur sans brosses 24Vdc avec codificateur
Vitesse d'ouverture min./max.	0,7m/s	0,7m/s	0,7m/s	0,7m/s
Vitesse de fermeture min./max.	0,6m/s	0,6m/s	0,6m/s	0,6m/s
Temps de pause	Máx.20seg.	Máx.20seg.	Máx.20seg.	Máx.20seg.
Température de fonctionnement	-15°C/+60°C	-15°C/+60°C	-15°C/+60°C	-15°C/+60°C
Degré de protection	IP22	IP22	IP22	IP22
Alimentation des accessoires externes	24VDC	24VDC	24VDC	24VDC
Dimensions Machine (H x P)	120 x 150mm	120 x 150mm	120 x 210mm	120 x 210mm
Longeur de la Machine	Máx.6500mm	Máx.6500mm	Máx.6500mm	Máx.6500mm
Fréquence d'utilisation	Continu	Continu	Continu	Continu



COMPOSITION DE LA PORTE VITRÉE



LE MOTORÉDUCTEUR DE 40Vcc réversible EN FONCTION CONTINUE

Silencieux et sans vibrations, munit d'un encodeur et d'un électrofrein incorporé, toujours actif et réglable, qui empêche l'ouverture de la porte manuellement. En cas de panne de courant et de batteries déchargées, l'électrofrein reste inactif, pouvant ainsi ouvrir manuellement les vantaux, ainsi que la possibilité de programmer l'ouverture immédiate des vantaux en cas de panne de courant.



SYSTÈME DE BATTERIE POUR LE FONCTIONNEMENT EN CAS DE PANNE DE COURANT

Menu d'un ensemble de batteries avec recharge automatique et une autonomie d'environ 20 minutes en fonctionnement, émettant un signal sonore d'alerte de faible autonomie ou 24h en veille.



SÉLECTEUR DE MANOEUVRES AVEC CLÉ

Permet de sélectionner le mode de fonctionnement de la porte (mode automatique, ouverture partielle, sortie uniquement, porte ouverte et porte fermée) au moyen de la clé, évitant ainsi le changement involontaire du mode de fonctionnement.



PINCE EN ALUMINIUM

Composée par 2 profils en aluminium horizontaux, c'est un système de pince par pression qui maintient le vantail mobile au mécanisme, le maintient fixé et suspendu. La partie inférieure du vantail mobile n'a pas de profilé, ayant ainsi un aspect esthétique agréable.



CADRE ALUMINIUM

Système de profils conçus pour construire des vantaux coulissants et fixes pour un verre de 5+5 laminé. Permet d'obtenir une bonne étanchéité de la porte, à l'aide d'un joint d'étanchéité appliqué sur les vantaux.



SELECTEUR DE MANŒUVRES ET PROGRAMMEUR DIGITAL DIG-LK & VR-LK

Programmeur et sélecteur de fonctions permettant l'accès :

- Aux différents modes d'utilisation (mode automatique, ouverture partielle, sortie uniquement, porte ouverte et porte fermée)
- À la programmation et modification des paramètres de la porte sans avoir à accéder à la centrale de contrôle
- Au système de diagnostic, nombre de cycles de la porte et contrôle d'intervalle de maintenance.

L'accès au menu de programmation est protégé par un mot de passe de sécurité, de sorte que seuls les techniciens autorisés peuvent intervenir dans la programmation de la porte.

Le responsable du bâtiment peut protéger l'accès au sélecteur de fonctions et accorder l'accès aux modes d'utilisation uniquement pour certains utilisateurs.



RADAR DE DÉTECTION DE MOUVEMENTS ET DE PRÉSENCE

Radar avec double fonction (de mouvement et présence), permet la détection en même temps de présence d'objets ou personnes et en simultané détecte le passage de toute personne. Ne dispose pas d'auto-test de sécurité

OPÇÃO



RADAR AUTO-TEST CATÉGORIE C

Radar à double technologie (radar de présence et mouvement) est conforme à la norme européenne EN-16005, permet d'effectuer un auto-test du système de sécurité avant le commencement de manoeuvre de fermeture, assurant la sécurité des personnes ou objets dans le passage de la porte. Le contrôleur réalise le test de vérification et le radar envoie le signal OK.

OPÇÃO



Radar auto-test catégorie D

En ce qui concerne le radar catégorie C, il ajoute entre autres les fonctions suivantes:

- En cas de sortie de secours, le radar catégorie D est exigé par la norme EN-16005;
- Plus grande immunité aux influences externes (lampes, conditions climatiques extrêmes comme la neige ou l'eau, armoires réfrigérées) qui conduit à une réduction de fausses détections et en conséquent à une réduction énergétique;
- Réglage des paramètres de l'écran LCD et possibilité de réglage de la détection de présence faite par 4 points infrarouges visibles sur le sol, facilitant la visualisation du champ de détection



CENTRALE DE CONTRÔLE AVEC MICROPROCESSEUR

Inclus tous les sous-systèmes qui sont nécessaires pour la gestion de la porte, selon la norme EN13849-1.

- . Possibilité de branchement à une centrale incendie.
- . Signal de test qui vérifie le bon fonctionnement des dispositifs de sécurité, avant chaque manoeuvre selon la norme.
- . Système de détection d'obstacle efficace pour la sécurité des utilisateurs.
- . L'autodiagnostic du système avec détection possibles d'erreurs et alerte acoustique de dysfonctionnements ou de maintenance.
- . Installation en option du récepteur radiofréquence, déverrouillage externe, verrou électrique d'urgence.

ACCESSOIRES



VERROU ÉLECTRIQUE (type ON)

En cas de coupure de courant, que se soit de l'alimentation du réseau ou de la batterie de secours, le verrou électrique maintient les vantaux bloqués. (il est conseillé dans ce cas l'installation d'un déblocage externe). D'après la norme EN-16005, en cas de sortie d'urgence par une porte munie d'un verrou électrique, celle-ci devra être de type OFF (Déblocage du verrou en cas de panne de courant ou de batterie).



Non-Touch

Bouton Automatique pour ouverture de porte par l'approche, à moins de 5 ~ 40 cm ± 3 ~ 5cm et avec IP54.



Bouton de pression

Bouton de pression élégant en acier inox, conçu pour faciliter l'accès des personnes aux bâtiments publics. Disponible avec ou sans fils.



RUA DA MAJOEIRA, Nº 400
APARTADO 542
2415 - 184 REGUEIRA DE PONTES
LEIRIA • PORTUGAL

TEL. +351 244 850 470

FAX. +351 244 850 471

INFO@FLEXIDOOR.PT

WWW.FLEXIDOOR.PT

CATVID.FR.10.19

DISTRIBUTEUR

Cofinanciado por:



UNIÃO EUROPEIA
Fundo Europeu
de Desenvolvimento Regional