

PORTÕES SECCIONADOS

RESIDENCIAIS



WWW.FLEXIDOOR.PT

 **Flexidoor**
AUTOMATIC DOORS MANUFACTURER

PAINEL

ESPESSURA



Características Técnicas

- Coeficiente de transmissão térmica:
 - Painel 610 mm com junta: $U= 0.76 \text{ W/m}^2\text{K}$
 - Painel 500 mm com junta: $U= 0.80 \text{ W/m}^2\text{K}$
 - Painel 610 / 500 mm sem junta: $U= 0.53 \text{ W/m}^2\text{K}$
- Teor de células fechadas: $\pm 94\%$
- Todo o painel está coberto com um filme de proteção adesivo em PVC
- Densidade: $\pm 45 \text{ Kg/m}^3$
- Força de aderência: $\pm 0,10 \text{ MPa}$
- Resistência à compressão: $\pm 0,13 \text{ MPa}$
- Módulo de elasticidade em compressão: $\pm 2,68 \text{ MPa}$
- Condutibilidade térmica: $\pm 0,14 \text{ W/mk}$

ACABAMENTOS

GROOVE, FRAME, WHITE FLAT
MICROPERFILADO:
OUTRAS CORES RAL À ESCOLHA



WOOD
(Imitação
madeira)



CLARO



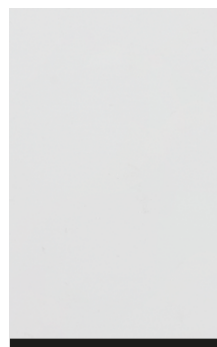
ESCURO



GROOVE



FRAME



WHITE FLAT



MICROPERFILADO



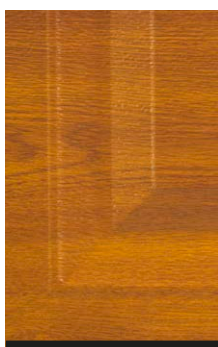
SILVER CROSS



DARK CROSS



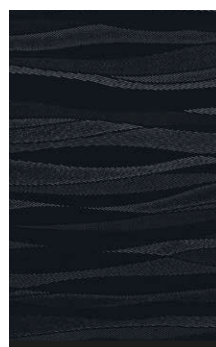
GROOVE WOOD



FRAME WOOD



WOOD FLAT



DARK DESIGN

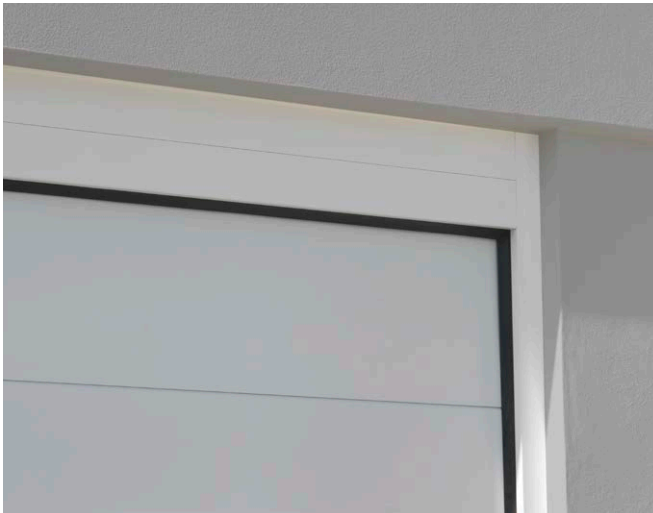


INOX DESIGN



COPPER

COMPOSIÇÃO DO PORTÃO



A FLEXIDOOOR APRESENTA O SISTEMA ALUFRAME.

A nova estrutura em alumínio de fixação de portas garante durabilidade e um acabamento estético exterior excepcional tendo sido concebido para fixar o sistema de veio e a borracha superior à padieira. Tudo isto, aliado a um nível de robustez excepcional.

O sistema possui múltiplas possibilidades de fixação, quer possua ou não qualquer parede lateral ou superior. Padieira mínima de 130mm e ombreira mínima de 90mm. Com possibilidade de acrescentos múltiplos de 50mm.

A FLEXIDOOOR NA VANGUARDA DA CONSTRUÇÃO

Concebido a pensar no instalador e na melhoria de acabamento e qualidade no seu interior, a FLEXIDOOOR apresenta o seu novo sistema CLIP.

Este sistema permite padieira mínima de 130mm, e torna a instalação do sistema de veio e molas muito mais fácil, especialmente quando executada por um único instalador.



01 • A borracha na padieira melhora a estanquidade do portão e a estética do portão no lado exterior.



02 • O novo desenho da guia melhora a ação dos roletes, facilitando o funcionamento do portão.



03 • O novo suporte de teto facilita a montagem e ajuste das guias.



04 • Peça de ligação das guias horizontais

JANELAS



Aros em PVC e Inox



Janela redonda aro de PVC preto
Diâmetro: 330 mm



Janela redonda aro de Inox
Diâmetro: 240 ou 330 mm



Janela quadrada aro de Inox
Largura: 310 mm • Altura: 310 mm

NOTA:
DISPONÍVEIS EM VIDRO: liso, fosco e martelado
Na janela com acrílico os efeitos só existem na cor RAL 9010.
Na janela com vidro os efeitos existem nas cores RAL 1015, 6005, 8014, 9010 e efeito madeira claro.

Aros em PVC



Acrílico liso



Acrílico liso efeito quadrícula



Acrílico liso efeito losângulo

Aros em Alumínio



Vidro duplo laminado liso



Vidro duplo laminado liso
Efeito quadrícula



Vidro duplo laminado liso
Efeito losângulo

Efeito sol em PVC



EFEITO SOL COM 5 JANELAS ACRÍLICAS OU 3 JANELAS ACRÍLICAS

Largura: 530 mm • Altura: 365 mm

Dimensões comuns a todas as janelas.



MOTOR PARA PORTAS SECCIONADAS E BASCULANTES

LIKE IT é a mais recente inovação no panorama da automatização doméstica, com uma gama de soluções onde a tecnologia de ponta impera. Com diferentes opções em termos de potência, o PRO oferece

a performance de um motor especialmente desenvolvido para o mercado residencial, vantagens ao nível das funções de programação, qualidade de conceção e a elegância de um design de topo.



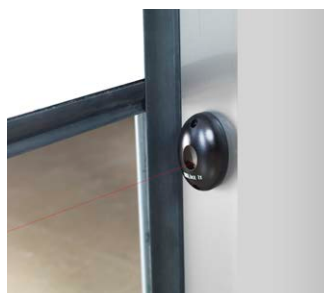
	PRO60	PRO80	PRO120
Superfície máxima da porta	8 m ²	12 m ²	16 m ²
Velocidade	0,15 m/s	0,15 m/s	0,15 m/s



DIG



FAST



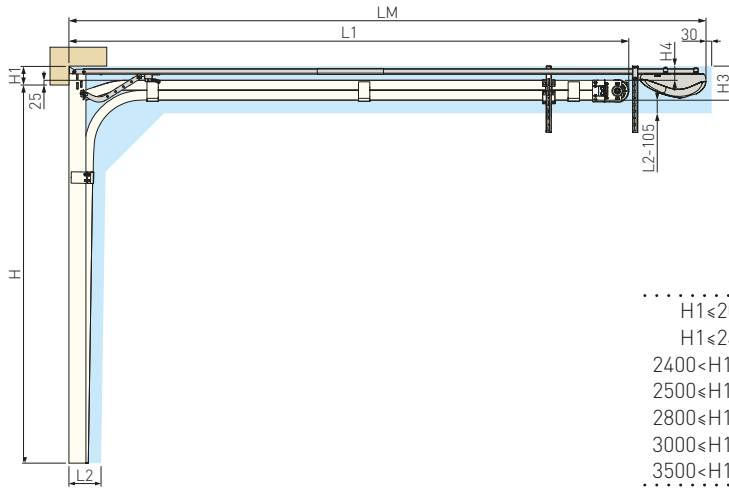
WISE



REX 2

PADIEIRAS

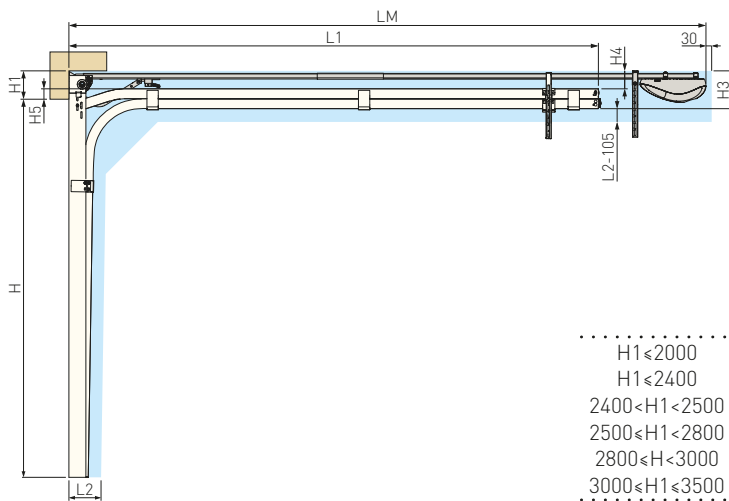
MOLAS ATRÁS



	L1	LM	H	H _{MAX}	Altura máxima: 3680
H1 ≤ 2000	2555	3370	H _{MIN}	Padieira mínima: 100	
H1 ≤ 2400	2955	3370	H1	100 ≤ H1 < 130	
2400 < H1 < 2500	H1+555	3370	H3	H1 + 85	
2500 ≤ H1 < 2800	H1+555	4370	H4	H1 - 25	
2800 ≤ H1 < 3000	H1+755	4370			
3000 ≤ H1 < 3500	H1+800	4370			
3500 < H1 ≤ 3680	H1+800	-			

Dimensões em mm

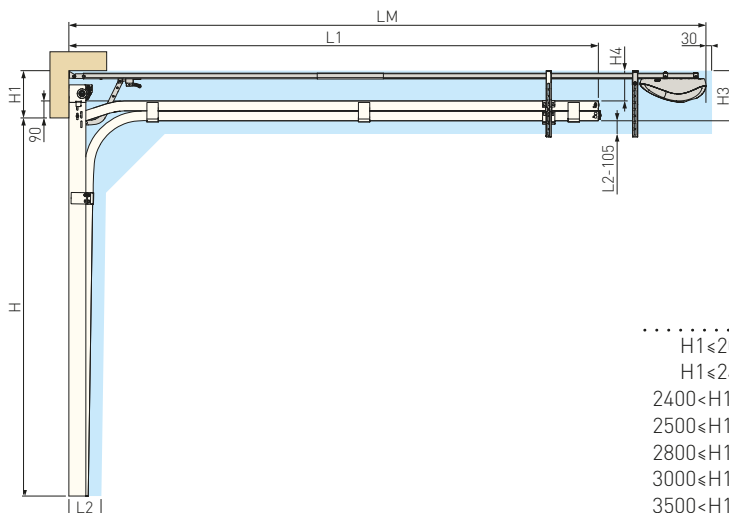
PADIEIRA REDUZIDA



	L1	LM	H	H _{MAX}	Altura máxima: 3200
H1 ≤ 2000	2394	3370	H _{MIN}	Padieira mínima: 130	
H1 ≤ 2400	2794	3370	H1	130 ≤ H1 < 150 150 ≤ H1 < 200	
2400 < H1 < 2500	H1+394	3370	H3	H1+55 H1+65	
2500 ≤ H1 < 2800	H1+394	4370	H4	H1-55 H1-65	
2800 ≤ H1 < 3000	H1+594	4370	H5	55 65	
3000 ≤ H1 < 3500	H1+634	4370			

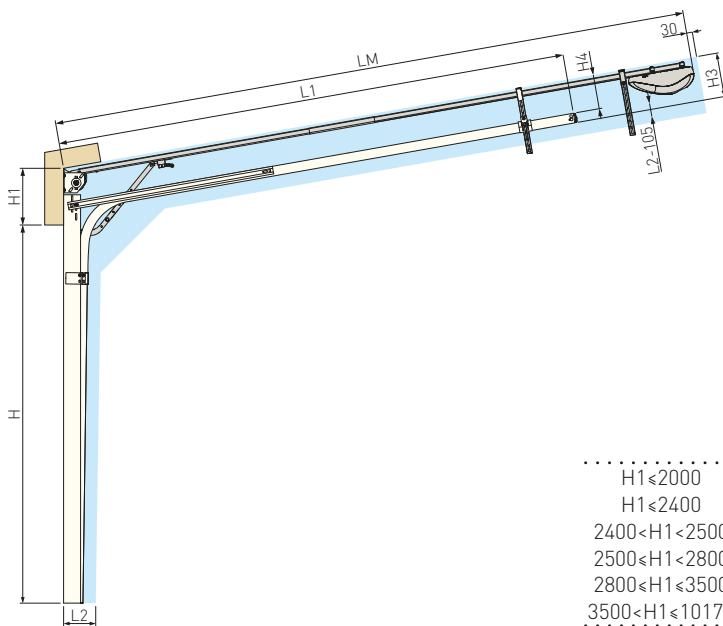
Dimensões em mm

PADIEIRA BAIXA



	L1	LM	H	H _{MAX}	Altura máxima: 3680
H1 ≤ 2000	2396	3370	H _{MIN}	Padieira mínima: 200	
H1 ≤ 2400	2796	3370	H1	200 ≤ H1 < 300	
2400 < H1 < 2500	H1+396	3370	H3	H1 + 20	
2500 ≤ H1 < 2800	H1+396	4370	H4	H1 - 90	
2800 ≤ H1 < 3000	H1+596	4370			
3000 ≤ H1 < 3500	H1+636	4370			
3500 < H1 ≤ 5570	H1+636	-			

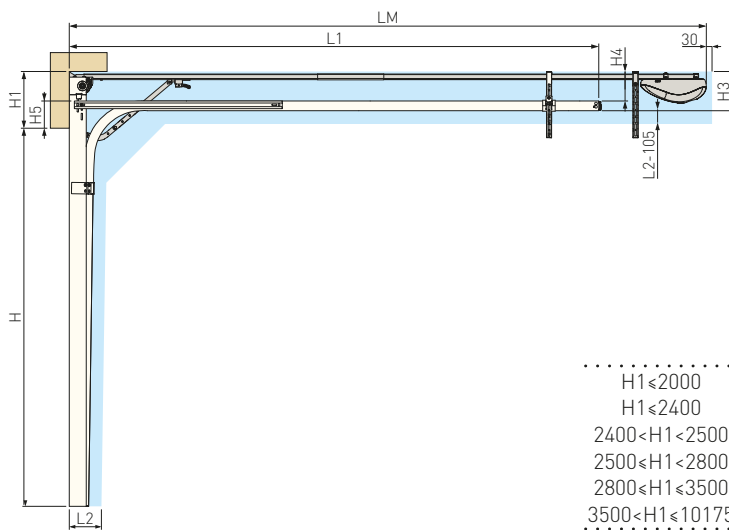
Dimensões em mm



PADIEIRA NORMAL COM INCLINAÇÃO

	L1	LM	H	H _{MIN}	H _{MAX}
H1 < 2000	2396	3370			Altura máxima: 3680
H1 < 2400	2796	3370			Padieira mínima: 300
2400 < H1 < 2500	H1+396	3370	H1	300 ≤ H1 < 420	H1 > 420
2500 ≤ H1 < 2800	H1+396	4370	H3	H1-90	H1-215
2800 ≤ H1 < 3500	H1+596	4370	H4	H1-145	H1-270
3500 < H1 ≤ 10175	H1+596	-			

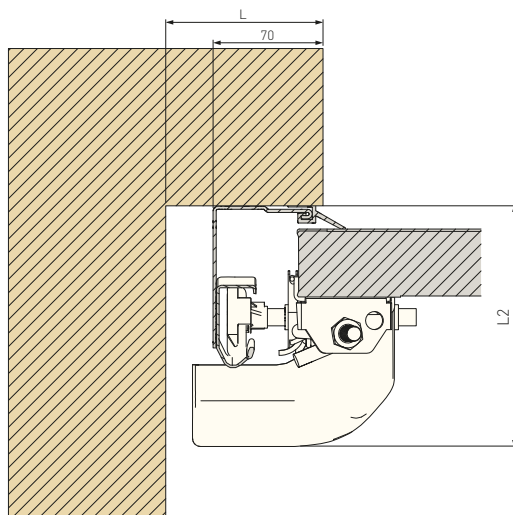
Dimensões em mm



PADIEIRA NORMAL

	L1	LM	H	H _{MIN}	H _{MAX}
H1 < 2000	2396	3370			Altura máxima: 3680
H1 < 2400	2796	3370			Padieira mínima: 300
2400 < H1 < 2500	H1+396	3370	H1	300 ≤ H1 < 420	H1 > 420
2500 ≤ H1 < 2800	H1+396	4370	H3	H1-90	H1-215
2800 ≤ H1 < 3500	H1+596	4370	H4	H1-145	H1-270
3500 < H1 ≤ 10175	H1+596	-	H5	145	270

Dimensões em mm



VISTA HORIZONTAL

	A < 7m ²	A < 16m ²	A > 16m ²
L	100	120	100
L2	135	160	200



RUA DA MAJOEIRA, Nº 400
APARTADO 542
2415 - 184 REGUEIRA DE PONTES
LEIRIA • PORTUGAL

TEL. +351 244 850 470

FAX. +351 244 850 471

INFO@FLEXIDOOOR.PT

WWW.FLEXIDOOOR.PT

BRORES.PT.04.21

DISTRIBUIDOR

Cofinanciado por:

