



Flexidoor[®]
AUTOMATIC DOORS MANUFACTURER

www.flexidoor.pt



PORTÕES SECCIONADOS
residenciais • industriais

PORTÕES SECCIONADOS

ÍNDICE

• Flexidoor	04
Portões seccionados	
• Paineis e Cores	06
• Constituição e Acessórios	09
Portões seccionados residenciais	
• Constituição	12
• Acessórios	14
• Automatismos para portões residenciais	16
Portões seccionados industriais	20
• Constituição	24
• Acessórios	26
Automatismos para portões industriais	



Qualidade Reconhecida

O portões seccionados Flexidoor, cumprem todos os requisitos de segurança da norma EN13241-1:2003.



Todos os componentes de segurança descritos neste catálogo foram criteriosamente escolhidos e testados para integrar os nossos portões, garantindo aos clientes que os nossos produtos foram concebidos para a sua segurança e bem estar.



Flexidoor
AUTOMATIC DOORS MANUFACTURER

www.flexidoor.pt
Uma Estrutura a Pensar em Si!

PORTÕES SECCIONADOS

Flexidoor

Flexibilidade, Qualidade, Robustez e Elegância são os atributos que melhor definem os nossos produtos.

Consciente das exigências do mercado, A Flexidoor lançou uma gama de produtos capazes de se adaptarem às mais complexas realidades.

Tendo como primordial objectivo a satisfação do cliente, colocamos à disposição produtos que aliam qualidade, robustez, estética e classe, que se enquadram em qualquer tipo de edifício.

Assistência Técnica

A Flexidoor dispõe de uma especializada e experiente equipa técnica desde o departamento comercial ao departamento de produção, que lhe oferece todo o acompanhamento necessário desde a fase de planeamento até ao serviço pós-venda. Desta forma a segurança estará sempre assegurada em todo o processo.

Nunca Esquecemos o Bem Estar!

Hoje em dia, a estética dos nossos lares assume cada vez mais uma maior importância nas nossas vidas. Assim, temos ao seu dispor diferentes tipos de portões com as mais variadas configurações de formas e cores, para que possa usufruir, SEMPRE, de tudo aquilo que deseja.





O Painel

O Painel assume-se como um componente vital na constituição de um portão seccionado, tendo uma gama de painéis sandwich com diversas formas de apresentação: Groove, Frame, Wood, Flat e Microperfilado.

Todos os modelos possuem características similares de conforto, segurança, robustez e fiabilidade em virtude da sua constituição em dupla chapa de aço que varia entre 0,45mm e 0,7mm de espessura, e isolamento interior de poliuretano de alta qualidade com uma densidade de $\pm 45\text{Kg/m}^3$. É aplicada uma borracha que oferece uma estanquicidade perfeita entre painéis, conferindo assim ao portão o máximo de isolamento.

Também existe com chapa de alumínio, tendo esta $\pm 0,6\text{ mm}$ de espessura.

Todo o painel tem um sistema de encaixe anti-dedo e uma espessura de 40 mm, com duas chapas de reforço, para uma perfeita fixação das dobradiças e cavaletes. Este conjunto de características permite que o painel obtenha óptimas características de isolamento térmico, isolamento acústico, estanquicidade e carga devido à pressão do vento.



1 - White Flat with narrow rib 2 - Frame 3 - Groove 4 - Micro rib
5 - Groove Wood Flat 6 - Groove Wood 7 - Wood Flat 8 - Groove Wood Flat

Características Técnicas

- Densidade: $\pm 45\text{ Kg/m}^3$
- Resistência à compressão: $\pm 0,15\text{ N/mm}^2$
- Módulo de elasticidade em compressão: $\pm 2,7\text{ N/mm}^2$
- Condutibilidade térmica: $\pm 20,3\text{ W/mk}$
- Pré-lacado exterior em poliéster com 25 μ
- Primário interior com 10 μ
- Espessura da chapa superior: $\pm 0,45\text{ mm} - \pm 0,7\text{ mm}$
- Espessura da chapa inferior: $\pm 0,45\text{ mm}$
- Força de aderência: $\pm 0,15\text{ N/mm}^2$
- Todo o painel está coberto com um filme de protecção adesivo em PVC



Gama de cores



Lacado a branco similar
Ral 9010



Lacado a cinzento Ral 9006
(Industrial)



Revestimento PVC imitação
madeira clara (Groove)



Revestimento PVC imitação
madeira escura (Groove)



Lacado castanho Ral 8014
(Groove)



Lacado a bege Ral 1015
(Groove)



Lacado a verde Ral
6005 | 6009
(Groove)



PORTÕES SECCIONADOS



Lacado a azul Ral 5010
(Groove)



Lacado a vermelho Ral 3000
(Groove)



Lacado a cinzento Ral 9007
(Groove)



Lacado a cinzento Ral 7011
(Groove)



Lacado a cinzento Ral 7016
(Groove)



Lacado a castanho Ral
8017 (Groove)



Pintura acrílica de 2
componentes, qualquer
RAL à escolha do cliente

Painel com Reforço Interior



A Segurança Não é deixada ao acaso!!

A Flexidoor dispõe de um conjunto de soluções nos seus portões para garantir a segurança do utilizador. O sistema anti-dedos é uma dessas soluções, não permitindo qualquer tipo de entalamento, mesmo em casos de negligência.

A Robustez de um Produto!!

O painel utilizado no fabrico dos portões seccionados possui um reforço interior para garantir a correcta fixação entre todos os componentes, tornando-o num produto com uma impressionante robustez.

O reforço interior é uma presença constante no painel para os portões residenciais e industriais.

COMPOSIÇÃO DE UMA PORTA FLEXIDOOR

Os acessórios assumem primordial importância na construção e funcionamento dos nossos portões. Como tal, cada um deles, foi sujeito a rigorosos testes antes de serem seleccionados para incorporarem o processo de fabrico, com a finalidade de assegurar a qualidade final do produto e, conseqüentemente, garantir a máxima satisfação de todos os clientes.

Assim, existiram múltiplos critérios na selecção destes mesmos acessórios entre os quais destacamos os seguintes:

1. Silêncio no funcionamento
2. Durabilidade dos materiais e por consequência, do portão.
3. Compensação e dimensão da padieira
4. Segurança contra qualquer tipo de risco (entalamento, corte, arraste)



Puxador de asa | Puxador de embutir

Puxador

Os portões Flexidoor permitem que o cliente escolha entre dois diferentes tipos de puxador: de Asa ou de Embutir. A decisão depende apenas de factores funcionais ou estéticos, de acordo com o desejo de cada cliente.

Opções Disponíveis num Portão Flexidoor

Todos os portões seccionados estão equipados com um conjunto de acessórios que lhes conferem a segurança, a estética e a robustez necessárias a um perfeito funcionamento dos mesmos. Existem, porém, uma série de acessórios opcionais que poderão ser adicionados ao produto final caso seja esse o desejo do cliente. Este tipo de acessórios são uma mais valia para os nossos portões.

A Flexidoor é uma empresa que procura SEMPRE a solução para o seu caso.



Fechadura simples



Fechadura com puxador



Fechadura interior

RESIDENCIAIS



CARACTERÍSTICAS - ACESSÓRIOS - OPÇÕES



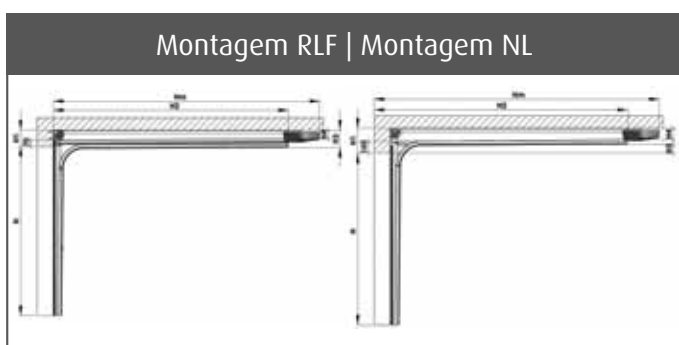
As nossas Padieiras

Montagem RLF – padieira reduzida. É aplicável em construção residencial com padieira reduzida, se a padieira (H1) está entre 150* mm e 200 mm, e padieira baixa para padieira (H1) entre 200 e 300 mm. Para a padieira reduzida, a altura do vão (H) será menor que 2600 mm.

* Medida mínima para abertura manual, para uma porta motorizada a altura mínima da padieira depende da altura da calha do motor.

Montagem NL – portão seccionado standard de padieira normal (H1) para construção residencial. Para uma altura de vão (H) menor que 2800 mm a padieira será de 300 mm.

Montagem IL – portão seccionado com inclinação. Para determinar a inclinação deve medir a distância “A” (A=2000mm), para de seguida medir a distância X., para determinarmos a solução mais adequada e a inclinação possível no seu caso.



Para quê correr riscos se pode ter uma solução segura?

Por esta razão, o portão seccionado Flexidoor está equipado com travão de mola e travão de cabo*, quer seja de manobra manual ou automática, tudo para a sua segurança!



Travão de cabo com afinador

Este é mais um dos artigos que completa o nível de segurança dos nossos portões. O travão de cabo com afinador é um componente que imobiliza o portão na eventualidade de se verificar uma ruptura dos cabos de aço.

COMPOSIÇÃO DA PORTA



Travão de Mola

O uso deste acessório é mais uma garantia do nível de segurança dos portões Flexidoor. Em caso de quebra de uma mola este elemento é accionado automaticamente, imobilizando o portão, tornando-o mais seguro. A sua utilização é obrigatória de acordo com as Normas Europeias em vigor.

Aplicações



Dobradiça sistema Anti-dedos

As dobradiças centrais em aço galvanizado unem de forma perfeita todos os painéis do portão.

Possuem um sistema o que impossibilita o entalamento de dedos, aumentando, por conseguinte, a segurança dos nossos portões.



Cavalete sistema Anti-dedos

Suporte com dobradiça em aço galvanizado, ajustável em altura e em profundidade. Este componente possui, igualmente, um sistema de segurança contra o entalamento de dedos.



Molas

Molas zincadas nos portões residenciais, evitando assim, a sua deterioração por corrosão.



Suporte de Cabo com Afinador

Dispositivo com afinador de cabo para permitir uma maior facilidade na montagem do portão.



Rolete de Nylon

Os robustos roletes de nylon permitem um melhor e mais perfeito deslizamento do portão, permitindo, ainda, que o movimento deste se processe de forma silenciosa.

(na foto, aplicado em suporte superior de calha dupla com respectiva protecção).

Janelas



Janela lisa



Janela quadrícula



Janela losangulo

Efeito sol com 3 janelas acrílicas



Efeito sol com 5 janelas acrílicas



Dimensões

Largura: 530 mm

Altura: 365 mm

Dimensões comuns a todas as janelas para portões residenciais

A estética, conjuntamente com a segurança, é um dos atributos mais valorizados pela Flexidoor. Por isso, a empresa dispõe de vários tipos de janelas, as quais poderão ser fornecidas com diferentes efeitos e materiais, tudo dependendo do gosto de cada cliente. A introdução deste acessório tornará o portão esteticamente mais atraente, contribuindo de forma decisiva para o embelezamento do local onde este é aplicado.

Nas janelas com aro em alumínio é possível fabricar com qualquer medida pretendida, indo mais uma vez ao encontro das necessidades do cliente.



Janela lisa
Vidro duplo laminado
Liso aro em alumínio



Janela quadrícula
Vidro duplo laminado
Liso aro em alumínio



Janela losangulo
Vidro duplo laminado
Liso aro em alumínio

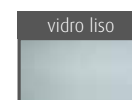
Tipos disponíveis: Vidro e acrílico



Vidro martelado



Vidro fosco



vidro liso

Grelhas de Ventilação



Dimensões

Largura: 530 mm

Altura: 365 mm

Grelha em alumínio lacado adequada a uma maior ventilação.

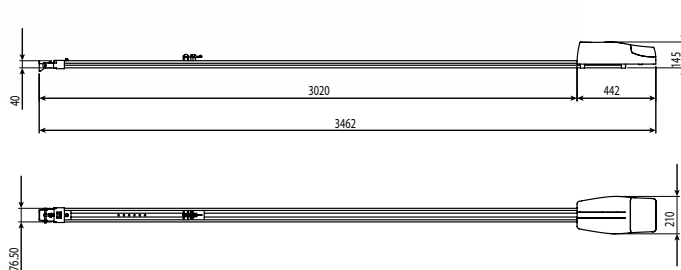
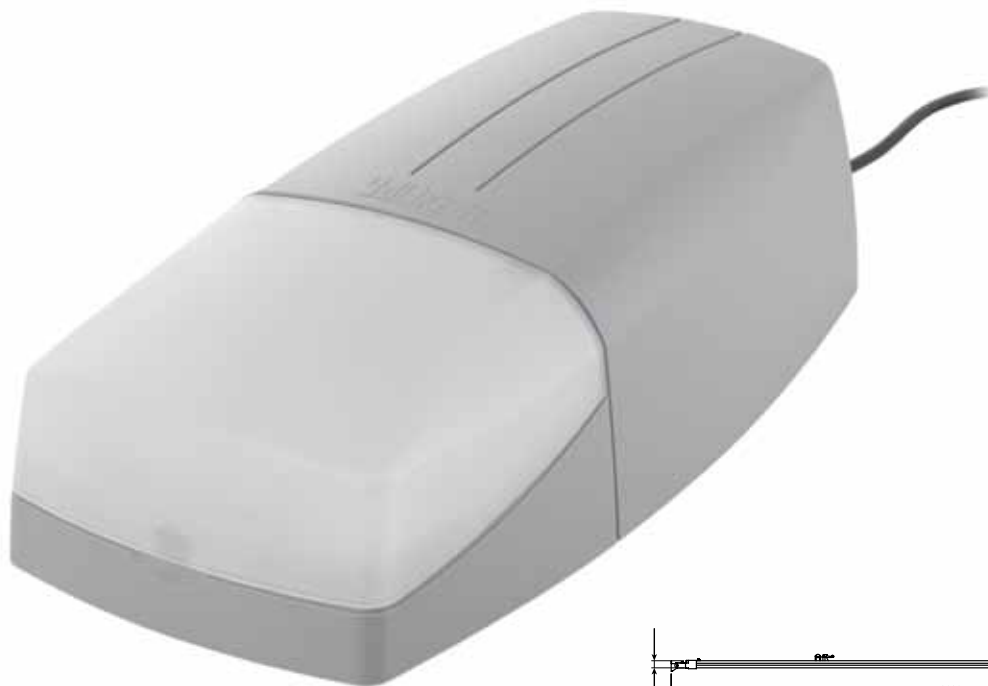


Dimensões

Largura: 338 mm

Altura: 132 mm

Grelha de ventilação adequada para evacuação de gases tóxicos.



As suas Vantagens:

Um toque de classe

Motor para portas Seccionadas e Basculantes

LIKE IT é a mais recente inovação no panorama da automatização doméstica, com uma gama de soluções onde a tecnologia de ponta impera. Com diferentes opções em termos de potência, o PROL oferece a performance de um motor especialmente desenvolvido para o mercado residencial, vantagens ao nível das funções de programação, qualidade de concepção e a elegância de um design de topo.

- Força de tracção máxima 800N/1200N para portas de garagem até 12m²/16m²
- Fim de curso por encoder óptico
- Memória para 999 códigos
- Fecho automático
- Programação fácil
- Abertura e fecho muito silenciosos
- Abrandamento na abertura e fecho
- Ligação múltipla: Focélulas, Botão de pressão, Betoneira de chave, Pirlampo com intermitência
- Detecção de obstáculos na abertura e no fecho, invertendo total ou parcialmente, garantindo a máxima segurança dos utilizadores
- Guia galvanizada para portas até 3,5m de altura com transmissão de corrente e com perfurações na mesma, permitindo o bloqueio da porta mesmo quando o motor se encontra desbloqueado.





PROL

Alimentação da rede	V
Superfície máxima da porta	m ²
Alimentação do motor	Vd.c
Potência nominal	W
Binário máx	N
Temperatura de funcionamento	°C min/máx
Grau de protecção	IP
Velocidade	m/s
Frequência de trabalho	%
Consumo de energia Stand by	W
Luz de cortesia	s
Consumo da luz	W
Dimensões do motor	LxAxC
Peso	Kg
Nível de ruído	dB

PRO80

PRO120

	PRO80	PRO120
Alimentação da rede	230 V 50Hz	230 V 50Hz
Superfície máxima da porta	12 m ²	16 m ²
Alimentação do motor	24 Vd.c	24 Vd.c
Potência nominal	140	240
Binário máx	800	1200
Temperatura de funcionamento	-20 ~55	-20 ~55
Grau de protecção	20	20
Velocidade	0.12	0.12
Frequência de trabalho	80	80
Consumo de energia Stand by	10	10
Luz de cortesia	30	30
Consumo da luz	5~10	5~10
Dimensões do motor	210x130x440	210x130x440
Peso	4	4
Nível de ruído	57.23	57.23



INDUSTRIAIS



CARACTERÍSTICAS - ACESSÓRIOS - OPÇÕES



Vantagens

Os portões seccionados industriais são a solução ideal para economizar espaços, uma vez que os painéis são colocados verticalmente junto à parede ou paralelamente ao telhado, evitando também a ocorrência de eventuais acidentes.



Os portões Flexidoor adaptam-se a qualquer edifício devido aos diversos tipos de montagem (padieira) que oferecemos.

Este aspecto, conjuntamente com a durabilidade e estética, são factores decisivos aquando da escolha dos nossos produtos.

NOTA: Reforços a partir de 5250 mm



CONSTITUIÇÃO DO PORTÃO



As Nossas Padieiras

Montagem NL – portão seccionado standard de padieira normal (H1) ara construção industrial. Para uma altura de vão (H) entre 2800 mm e 4500 mm a padieira (H1) será de 420 mm, para (H) superior a 4500 mm a padieira será de 650 mm.

Montagem RLF – padieira baixa. É aplicável em construção industrial com padieiras (H1) superiores a 320 mm e altura do vão entre 2800 mm e 4000 mm. No caso de ser manual ou com pára-queda de cabo, o portão fica dentro do vão, 160 mm depois de aberto.

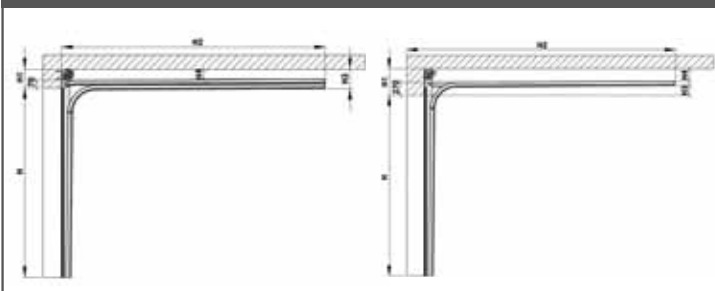
Montagem HL – portão seccionado para construção industrial de padieira alta. (L) será a altura máxima de pé direito menos 400 mm. É utilizado em padieiras (H1) que têm entre 800 mm e 4000 mm.

Montagem VL – portão seccionado de subida vertical. Utilizado para grandes alturas de padieira. A padieira (H1) será superior ou igual à altura do vão mais 500 mm.

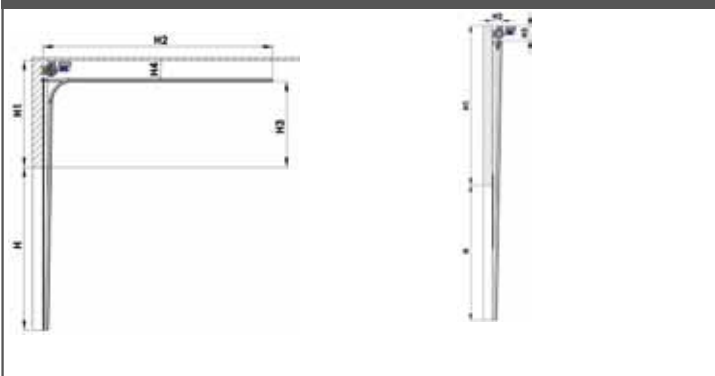
Montagem IL – portao seccionado especial. Para determinar a inclinação deve medir a distância "A" (A=2000mm), para de seguida medir a distância X., para determinarmos a solução mais adequada e a inclinação possível no seu caso.

Montagem Al e Val – portão seccionado para construção industrial de padieira alta e vertical. É aplicável em portões com qualquer altura (H) até 7000 mm, com padieiras (H1) com um mínimo de 1200 mm, ficando o tubo de secção quadrada entre 600 a 900 do início da padieira (MT).

Padieira Baixa - RFL | Padieira Normal - NL



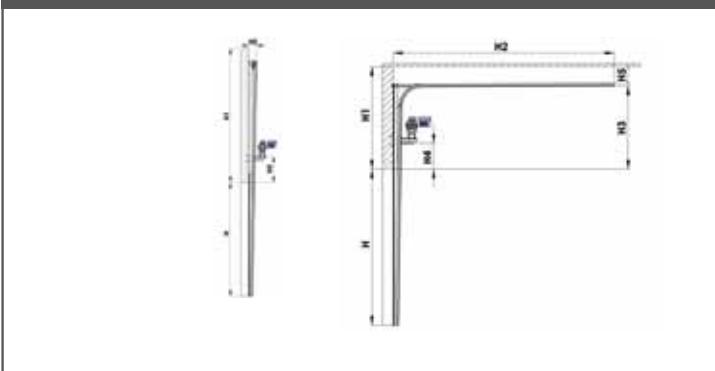
Padieira Alta - HL | Subida Vertical - VL



Padieira Inclinada - IL



Subida Vertical - VAL | Padieira Alta - AL



Flexidoor a Par com a Segurança!

Travão de Mola

O uso deste acessório é mais uma garantia do nível de segurança dos portões Flexidoor. Em caso de quebra de uma mola este elemento é accionado automaticamente, imobilizando o portão, tornando-o mais seguro. A sua utilização é obrigatória de acordo com as Normas Europeias em vigor.



Travão de Cabo com Afinador

Este é mais um dos artigos que completa o nível de segurança dos nossos portões. O travão de cabo é um componente que imobiliza o portão na eventualidade de se verificar uma ruptura dos cabos de aço.



Dobradiça Industrial

As dobradiças centrais em aço galvanizado unem de forma perfeita todos os painéis do portão.



Cavelete Industrial

Suporte com dobradiça em aço galvanizado, ajustável em altura e em profundidade.



Rolete de Nylon

Os robustos roletes de nylon permitem um melhor e mais perfeito deslizamento do portão, permitindo, ainda, que o movimento deste se processe de forma silenciosa.



Inúmeras opções que garantem que a Flexidoor tem sempre aquilo que procura!!

Tensor de cabo

Este dispositivo tem como função manter sempre o cabo em tensão num portão de padieira normal com motor ao veio ou diferencial, impedindo que os cabos de aço desenrolem dos tambores.



Destorcidor

União do veio que, através da torção de um dos lados do mesmo, permite movimentos sempre similares reduzindo, assim, os desvios no alinhamento.



Diferencial

O diferencial possui 8 metros de corrente e é instalado directamente no veio, sendo indicado para portas de funcionamento manual permitindo a elevação do portão.



Grelhas de Ventilação



Image



Detail

Dimensões

Largura: 530 mm

Altura: 365 mm

Grelha em alumínio lacado adequada a uma maior ventilação.

Janelas

Também nos portões industriais a Flexidoor não esqueceu a estética. Com uma caixilharia em material sintético, estão disponíveis três tipos de janelas com diferentes dimensões.



Dimensões

Largura: 630 mm

Ancho: 663 mm

Largura: 680 mm

Altura: 195 mm

Alto: 343 mm

Altura: 373 mm

BIG ALU

Portão caracterizado pela sua elegância, fabricado em perfilaria de alumínio e acrílico, integrando-se na perfeição em quaisquer tipo de espaços, sejam eles expositivos, de arquitectura moderna ou vulgares pavilhões independentemente do design.

Os painéis BIG ALU cumprem as mais exigentes normas de segurança e qualidade. São fabricados com perfis de alumínio extrudido, tornando-os muito robustos e resistentes às mais adversas condições atmosféricas. Permitem, ainda, uma estanqueidade e um perfeito isolamento térmico devido à aplicação de uma borracha de elevada qualidade nos respectivos encaixes dos painéis. Por outro lado, o alumínio utilizado poderá ser lacado a qualquer uma das cores disponíveis no catálogo RAL, conferindo ao portão uma enorme e invulgar estética. Do BIG ALU faz parte o acrílico duplo com uma espessura de 3 ou mais mm, o qual permite a entrada, através deste, da respectiva luz solar, contribuindo para uma clara melhoria da iluminação do espaço onde o portão está aplicado.



Os painéis, acrílicos ou chapeados, podem ser perfeitamente combinados com painéis sandwich, conferindo-lhes uma inexcelável robustez, elegância, durabilidade, fiabilidade e isolamento térmico.



ELLARD

Alimentação
 Tipo de corrente
 Potência
 Força motriz
 Consumo
 Fusível de protecção recomendado

ELLARD70

230 V
 1 fase + N
 370 W
 70 NM
 1,5 A
 10A bipolar

ELLARD120Q

440 V
 3 fases + N
 550 W
 120 NM
 3,45 A
 10A bipolar

ELLARD



Robustez e Segurança

Modelos robustos, os motores industriais ELLARD foram concebidos tendo como base conceitos como durabilidade, robustez e flexibilidade.

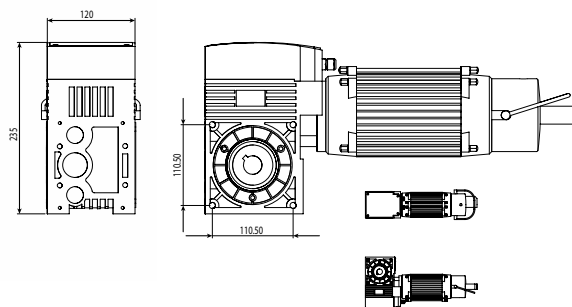
Facilmente aplicáveis, a sua força permite vários tipos de utilização garantindo, assim, uma maior flexibilidade do mesmo. Cumprindo todos os requisitos no que respeita à segurança, nomeadamente a aplicação de Homem presente no fecho do portão, temos assim, conjugados num só motor, um conjunto de aspectos que fazem do mesmo uma solução única na motorização de portões seccionados industriais.

Independentemente do peso e do tamanho, as duas diferentes versões disponíveis adaptam-se a qualquer situação.

Flexibilidade

Actualmente a Flexidoor conta com a comercialização de duas diferentes versões: ELLARD 70 (monofásico), ELLARD 120Q (trifásico).

Estas três diferentes versões adaptam-se a qualquer tipo de portão industrial.



BRAVO

		LK 75	LK 100	LK 150
Diâmetro do veio	mm	25.4	25.4	25.4
Força de impulso	Nm	75	100	150
Rotação	r/min	23	23	23
Potência do motor	Kw	0.55	0.75	0.75
Tensão de trabalho	V	1x230	400	400
Frequência	Hz	50	50	50
Corrente nominal	A	3.5	4.6	4.6
Frequência de trabalho	%	60	80	80
Temperatura de trabalho	°C	-20 a 50	-20 a 50	-20 a 50
Nível de Ruído	dB	<70	<70	<70
Grau de protecção	IP	54	54	54
Peso	Kg	22	22	22
Térmico	°C	120	120	120
Momento estático de retenção	Nm	200	400	400
Área máx. da porta	m ²	25	35	>35

BRAVO

A chave é a segurança e o motor BRAVO é a prova

O modelo BRAVO está especialmente direccionado para o mercado das portas seccionadas industriais. Foi desenvolvido com base em rigorosos estudos técnicos e de mercado, incorporando as mais recentes tecnologias ao nosso dispor, bem como sistemas capazes de solucionar e satisfazer todo o tipo de exigências e necessidades do ramo industrial deste sector.

O seu desbloqueio simplista, equipado com sensor de segurança no cadernal, pode girar 360°, permitindo-lhe diversificar a montagem e desbloquear o portão a partir do exterior. Para além de tudo isto, está munido com 18m de corrente.

Os modelos BRAVO dispõem de um fim-de-curso mecânico com ajuste fino.

Este dispositivo tem como função, e grande vantagem, afinar com precisão o fim-de-curso sem grande esforço e erro.

A estrutura em alumínio de elevada densidade e qualidade, com estrias de dissipação, garante, não só, um baixo nível de aquecimento mas, também, uma elevada velocidade de arrefecimento. Tais características conferem-lhe um elevado

coeficiente de utilização de, aproximadamente, 80%.

A placa de controlo a bordo permite personalizar todas as funções facilmente. Além do mais, são fornecidas três opções de abertura: semi-automática, por defeito, automática e homem presente. Existe, ainda, a possibilidade de efectuar múltiplas ligações: Fotocélulas, Sensor de abertura para porta de serviço, Sensor de segurança, Receptor exterior, Pirilampo.

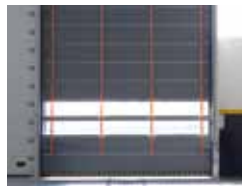




Portões seccionados



Automatismos



Portas rápidas



Portas automáticas de vidro



DISTRIBUIDOR

Rua da Majoeira, Nº 400 • Apartado 542
2415 - 184 Regueira de Pontes • Leiria • Portugal

Tel. +351 244 850 470

Fax. +351 244 850 471

info@flexidoor.pt • www.flexidoor.pt